

Ulotka dołączona do opakowania: informacja dla pacjenta

Foradil, 12 mikrogramów, proszek do inhalacji w kapsułkach twardych

Formoteroli fumaras dihydricus

Należy uważnie zapoznać się z treścią ulotki przed zastosowaniem leku, ponieważ zawiera ona informacje ważne dla pacjenta.

- Należy zachować tę ulotkę, aby w razie potrzeby móc ją ponownie przeczytać.
- W razie jakichkolwiek wątpliwości należy zwrócić się do lekarza lub farmaceuty.
- Lek ten przepisano ściśle określonej osobie. Nie należy go przekazywać innym. Lek może zaszkodzić innej osobie, nawet jeśli objawy jej choroby są takie same.
- Jeśli u pacjenta wystąpią jakiegokolwiek objawy niepożądane, w tym wszelkie możliwe objawy niepożądane niewymienione w tej ulotce, należy powiedzieć o tym lekarzowi lub farmaceucie. Patrz punkt 4.

Spis treści ulotki:

1. Co to jest lek Foradil i w jakim celu się go stosuje
2. Informacje ważne przed zastosowaniem leku Foradil
3. Jak stosować lek Foradil
4. Możliwe działania niepożądane
5. Jak przechowywać lek Foradil
6. Zawartość opakowania i inne informacje

1. Co to jest lek Foradil i w jakim celu się go stosuje

Substancją czynną leku Foradil jest formoterolu fumaran dwuwodny. Jest to lek rozszerzający oskrzela. Jego działanie polega na rozkurczu mięśni gładkich oskrzeli, co ułatwia oddychanie. Działanie to występuje szybko (w ciągu 1-3 minut) i utrzymuje się przez 12 godzin po inhalacji. Każda kapsułka twarda zawiera 12 mikrogramów formoterolu fumaranu dwuwodnego i jest przeznaczona do stosowania za pomocą inhalatora Aerolizer.

Foradil wskazany jest w:

- zapobieganiu i leczeniu zwężenia oskrzeli u pacjentów z astmą oskrzelową, jako uzupełnienie leczenia glikokortykosteroidami podawanymi wziewnie,
- zapobieganiu skurczowi oskrzeli wywołanemu przez alergen wziewny, zimne powietrze lub wysiłek fizyczny,
- zapobieganiu i leczeniu zwężenia oskrzeli u pacjentów z odwracalną lub nieodwracalną przewlekłą obturacyjną chorobą płuc (POChP), w tym z przewlekłym zapaleniem oskrzeli i rozedmą płuc. Foradil poprawia jakość życia u pacjentów z POChP.

Działanie rozszerzające oskrzela utrzymuje się przez 12 godzin po inhalacji leku Foradil. Dlatego też, leczenie podtrzymujące, polegające na stosowaniu leku dwa razy na dobę, przyczynia się w większości przypadków do ustąpienia zwężenia oskrzeli, związanego ze stanami przewlekłymi, zarówno w dzień, jak i w nocy.

Monitorowanie podczas leczenia lekiem Foradil

Leczenie lekiem Foradil może powodować zwiększenie stężenia cukru we krwi. Z tego względu u pacjentów z cukrzycą może być konieczne kontrolowanie stężenia cukru we krwi.

Leczenie lekiem Foradil może spowodować nadmierne zmniejszenie stężenia potasu we krwi zwiększając tym samym podatność pacjenta na wystąpienie zaburzeń rytmu serca. Stąd, szczególnie w przypadku ciężkiej astmy, lekarz może zalecić kontrolowanie stężenie potasu we krwi.

W razie jakichkolwiek pytań o sposób działania produktu leczniczego Foradil oraz powody przepisania tego leku pacjentowi, należy zwrócić się do lekarza.

2. Informacje ważne przed zastosowaniem leku Foradil

Kiedy nie stosować leku Foradil

- jeśli pacjent ma uczulenie na formoterolu fumaran dwuwodny, laktozę (która zawiera niewielką ilość białek mleka) lub którykolwiek z pozostałych składników leku Foradil (substancje pomocnicze wymienione są w punkcie 6, na końcu ulotki).

Jeśli dotyczy to pacjenta, nie powinien on przyjmować leku Foradil i powinien skonsultować się z lekarzem prowadzącym.

Jeśli pacjent sądzi, że może być uczulony, powinien porozmawiać o tym z lekarzem prowadzącym.

Ostrzeżenia i środki ostrożności

Przed rozpoczęciem stosowania leku Foradil należy omówić to z lekarzem:

- jeśli u pacjenta występuje choroba serca, w tym zaburzenia rytmu serca;
- jeśli u pacjenta występuje wysokie ciśnienie krwi;
- jeśli u pacjenta występuje cukrzyca;
- jeśli u pacjenta występuje nadczynność tarczycy;
- jeśli u pacjenta występuje tętniak (wybrzuszenie ścian tętnicy spowodowane jej osłabieniem);
- jeśli u pacjenta występuje zaburzenie dotyczące serca związane z nieprawidłowym impulsem elektrycznym, nazywane „wydłużeniem odstępu QT”;
- jeśli u pacjenta występuje guz chromochłonny (nowotwór gruczołu nadnerczowego, który może wpływać na ciśnienie tętnicze krwi);
- jeśli u pacjenta występuje przyspieszone bicie serca;
- jeśli u pacjenta występuje ciężka niewydolność serca.

Jeśli którykolwiek z tych stanów odnosi się do pacjenta, należy poinformować o tym lekarza przed zastosowaniem leku Foradil.

Ważne informacje

Nie należy polykać kapsulek – kapsułki należy stosować wdychając ich zawartość przez inhalator Aerolizer.

Jeżeli lekarz prowadzący zalecił regularne stosowanie innych leków w chorobie dróg oddechowych, ważne jest kontynuowanie ich regularnego przyjmowania.

NIE NALEŻY PRZERYWAĆ stosowania leku ani zmniejszać jego dawki bez konsultacji z lekarzem, nawet wtedy, gdy nastąpiła znaczna poprawa stanu zdrowia.

Jeśli u pacjenta występuje duszność lub świst podczas stosowania leku Foradil, należy kontynuować terapię i jak najszybciej skontaktować się z lekarzem, ponieważ może być konieczna zmiana leczenia.

U pacjentów z cukrzycą lekarz może zalecić kontrolę stężenia glukozy we krwi.

U pacjentów z astmą, nie należy stosować leku Foradil jako jedyne leku kontrolującego astmę. Lek Foradil należy zawsze stosować razem z kortykosteroidem podawanym drogą wziewną.

W czasie stosowania leku Foradil nie należy stosować innych produktów zawierających długo działające leki pobudzające receptory β_2 -adrenergiczne, takie jak salmeterol.

Nie należy stosować leku Foradil, jeśli:

- stan pacjenta jest dobrze kontrolowany za pomocą kortykosteroidu podawanego drogą wziewną.
- pacjent potrzebuje tylko krótko działającego leku pobudzającego receptory β_2 -adrenergiczne raz na jakiś czas.

W badaniach klinicznych z lekiem Foradil zaobserwowano występowanie ciężkich napadów astmy (patrz punkt 4 „Możliwe działania niepożądane”).

Nie należy rozpoczynać stosowania leku Foradil ani zwiększać dawki zalecanej przez lekarza w czasie napadu astmy.

Nie należy zmieniać lub przerywać stosowania jakichkolwiek leków w celu kontrolowania lub leczenia problemów z oddychaniem, w tym kortykosteroidów podawanych drogą wziewną.

W przypadku astmy, nie należy stosować leku Foradil w celu złagodzenia pojawiającego się nagle świszczącego oddechu. Do leczenia nagłych objawów astmy należy zawsze stosować krótko działający lek pobudzający receptory β_2 -adrenergiczne (np. salbutamol).

Paradoksalny skurcz oskrzeli

Podobnie jak w przypadku innych leków podawanych wziewnie, po zastosowaniu leku Foradil może wystąpić paradoksalny skurcz oskrzeli. W takich przypadkach należy natychmiast przerwać podawanie leku i skontaktować się z lekarzem, który może zalecić inne leczenie.

Dzieci w wieku powyżej 6 lat i młodzież

Nie zaleca się stosowania leku Foradil u dzieci w wieku poniżej 6 lat.

Stosowanie u pacjentów w podeszłym wieku (powyżej 65 lat)

U pacjentów w podeszłym wieku można stosować taką samą dawkę leku Foradil jak u pacjentów dorosłych.

Ważne informacje dotyczące podobnego produktu

Foradil należy do grupy leków zwanych długo działającymi lekami pobudzającymi receptory β_2 -adrenergiczne. Duże badanie z innym długo działającym lekiem pobudzającym receptory β_2 -adrenergiczne wykazało zwiększenie ryzyka śmierci z powodu astmy. Nie przeprowadzono badań stwierdzających, czy podobne działanie wykazuje Foradil. Należy porozmawiać z lekarzem na temat korzyści i ryzyka związanego z leczeniem astmy za pomocą leku Foradil.

Lek Forail a inne leki

Należy powiedzieć lekarzowi o wszystkich lekach przyjmowanych obecnie lub ostatnio, a także o lekach, które pacjent planuje stosować.

Może być konieczna zmiana dawkowania lub w niektórych przypadkach przerwanie przyjmowania jednego z leków. Dotyczy to zarówno leków wydawanych na receptę, jak i dostępnych bez recepty, a szczególnie:

- inhibitorów monoaminooksydazy (MAO) lub trójpierścieniowych leków przeciwdepresyjnych (leki stosowane w leczeniu depresji i zmian nastroju);
- leków sympatykomimetycznych (leki podobne do adrenaliny stosowane w leczeniu astmy lub w celu zmniejszenia obrzęku błony śluzowej nosa);
- leków przeciwhistaminowych (leki przeciwalergiczne stosowane w zapobieganiu i leczeniu objawów reakcji alergicznej);
- steroidów (leki stosowane często w leczeniu astmy i innych chorób zapalnych);
- leków moczopędnych (stosowanych w leczeniu obrzęków powstałych wskutek zatrzymania wody w organizmie, niewydolności serca i wysokiego ciśnienia tętniczego krwi);
- leków blokujących receptory β -adrenergiczne (leki stosowane w leczeniu wysokiego ciśnienia tętniczego krwi, niewydolności serca, dławicy piersiowej, niepokoju, zaburzeń rytmu serca. Niektóre krople do oczu stosowane w leczeniu jaskry mogą zawierać leki blokujące receptory β -adrenergiczne);
- chinidyny, dyzopiramidu, prokainamidu (leki stosowane w zaburzeniach rytmu serca);
- pochodnych fenotiazyny (leki stosowane w leczeniu zaburzeń psychicznych, takich jak schizofrenia, stany pobudzenia maniakalnego, reakcje psychotyczne, niepokój);
- glikozydy naporstnicy (leki stosowane w leczeniu niewydolności serca i zaburzeń rytmu serca);
- pochodnych ksantyny (leki stosowane w leczeniu astmy lub innych przewlekłych obturacyjnych chorób dróg oddechowych);
- makrolidów (np. erytromycyny, azytromycyny) stosowanych w leczeniu infekcji bakteryjnych;

- leków do znieczulenia ogólnego w czasie zabiegu chirurgicznego, takich jak węglowodory halogenowane (np. halotan). Należy poinformować lekarza o stosowaniu leku Foradil, jeśli planowany jest u pacjenta zabieg chirurgiczny w znieczuleniu ogólnym;
- leków przeciwcholinergicznym (np. bromek ipratropiowy) stosowanych w leczeniu chorób przewodu pokarmowego, zaburzeń układu moczowo-płciowego itp.

Ciąża i karmienie piersią

Jeśli pacjentka jest w ciąży lub karmi piersią, przypuszcza że może być w ciąży lub gdy planuje mieć dziecko, powinna poradzić się lekarza lub farmaceuty przed zastosowaniem tego leku.

Ciąża

Leku Foradil nie należy stosować w okresie ciąży, chyba że zostanie wyraźnie zalecony przez lekarza. Lekarz poinformuje pacjentkę o potencjalnych zagrożeniach związanych ze stosowaniem leku Foradil w okresie ciąży.

Karmienie piersią

Nie należy stosować leku w okresie karmienia piersią.

Prowadzenie pojazdów i obsługiwanie maszyn

Jeśli wystąpią zawroty głowy lub inne podobne objawy niepożądane, nie należy prowadzić pojazdów ani obsługiwać maszyn.

Lek Foradil zawiera laktozę (cukier mleczny)

Jeśli u pacjenta występuje ciężka nietolerancja laktozy, powinien on o niej poinformować lekarza przed zastosowaniem leku Foradil.

Substancja pomocnicza laktoza zawiera niewielką ilość białek mleka, które mogą powodować reakcje alergiczne.

3. Jak stosować lek Foradil

Ten lek należy zawsze stosować zgodnie z zaleceniami lekarza. W razie wątpliwości, należy zwrócić się do lekarza lub farmaceuty.

Nie należy przekraczać zalecanej dawki.

Nie należy połykać kapsułek – kapsułki należy stosować wdychając ich zawartość przez inhalator Aerolizer.

Dawkowanie

Dorośli

Astma oskrzelowa

W leczeniu astmy, lek Foradil należy zawsze przepisywać jako lek dodatkowy stosowany razem z kortykosteroidem podawanym drogą wziewną.

Leczenie podtrzymujące: inhalacja zawartości 1 do 2 kapsułek do inhalacji (12 do 24 mikrogramów) dwa razy na dobę.

Maksymalna zalecana dawka podtrzymująca wynosi 4 kapsułki (48 mikrogramów) na dobę.

W razie potrzeby, lekarz może zalecić dodatkowo 1 do 2 kapsułek na dobę w celu zmniejszenia nasilenia objawów, o ile nie zostanie przekroczona maksymalna zalecana dawka dobową wynosząca 48 mikrogramów. Jeśli potrzeba stosowania dodatkowych dawek występuje częściej (np. więcej niż dwa dni w tygodniu), należy jak najszybciej poinformować o tym lekarza, ponieważ może to wskazywać na zaostrzenie astmy. W przypadku nagłego napadu astmy należy zastosować krótko działający lek rozszerzający oskrzela (np. salbutamol).

Zapobieganie skurczowi oskrzeli wywołanemu przez wysiłek fizyczny lub alergeny

Wdychanie zawartości jednej kapsułki do inhalacji (12 mikrogramów) przynajmniej 15 minut przed wysiłkiem fizycznym lub narażeniem na alergen. U pacjentów z silnym zwężeniem oskrzeli może być konieczne zastosowanie 2 kapsułek do inhalacji (24 mikrogramów).

W leczeniu astmy zawsze stosowane są kortykosteroidy podawane drogą wziewną.

Przewlekła obturacyjna choroba płuc

Leczenie podtrzymujące: inhalacja zawartości 1 do 2 kapsułek do inhalacji (12 do 24 mikrogramów) dwa razy na dobę.

Stosowanie u dzieci w wieku powyżej 6 lat i młodzieży

Astma oskrzelowa:

Leczenie podtrzymujące: inhalacja zawartości jednej kapsułki do inhalacji (12 mikrogramów) dwa razy na dobę. Maksymalna zalecana dawka dobową wynosi 2 kapsułki.

W przypadku nagłego napadu astmy należy zastosować krótko działający lek rozszerzający oskrzela (np. salbutamol).

Zapobieganie skurczowi oskrzeli wywołanemu przez wysiłek fizyczny lub alergeny

Wdychanie zawartości jednej kapsułki do inhalacji (12 mikrogramów) przynajmniej 15 minut przed wysiłkiem fizycznym lub narażeniem na alergen.

Dzieci w wieku powyżej 6 lat mogą stosować lek Foradil tylko wtedy, kiedy potrafią prawidłowo posługiwać się inhalatorem (patrz: "Instrukcja obsługi inhalatora") i wyłącznie z pomocą osoby dorosłej.

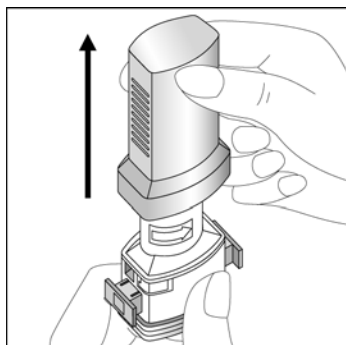
Nie zaleca się stosowania leku Foradil u dzieci w wieku poniżej 6 lat.

Instrukcja obsługi inhalatora

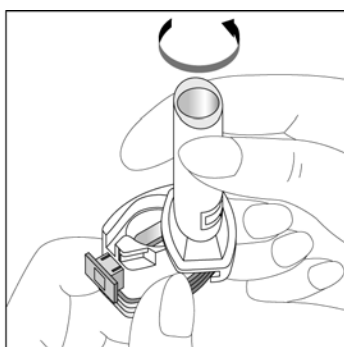
Bezpośrednio przed użyciem należy wyjąć kapsułkę z blistra foliowego. Należy upewnić się, że dłonie są całkowicie suche, by nie zamoczyć kapsułki.

Nie należy połykać kapsułki. Proszek w kapsułce przeznaczony jest wyłącznie do inhalacji.

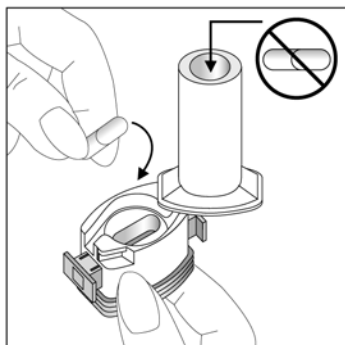
1. Należy zdjąć nasadkę.



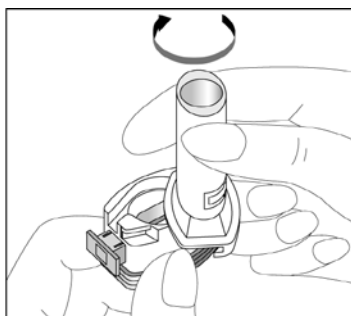
2. Mocno przytrzymać podstawę inhalatora i otworzyć przekręcając ustnik w kierunku wskazanym strzałką.



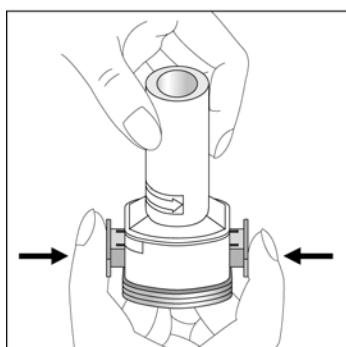
3. Umieścić kapsułkę w przegródce w kształcie kapsułki w podstawie inhalatora.
Kapsułkę należy wyjąć z blistra foliowego **bezpośrednio przed użyciem**.



4. Przekręcić ustnik do pozycji zamkniętej.

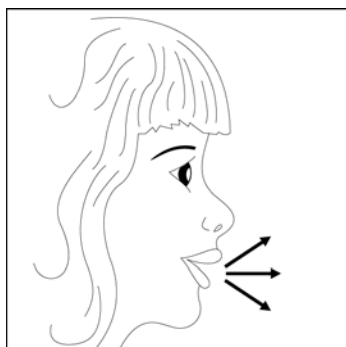


5. Nacisnąć niebieskie przyciski do oporu **TYLKO RAZ**, trzymając inhalator w pozycji pionowej.
Zwolnić przyciski.

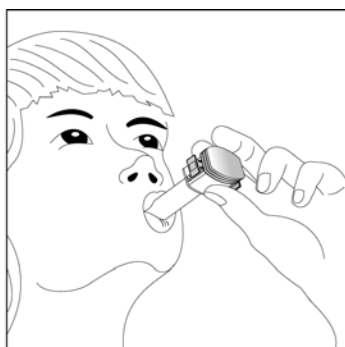


Uwaga: W tym momencie kapsułka może rozpaść się, a drobne kawałki żelatyny mogą przedostać się do jamy ustnej lub gardła. Ponieważ żelatyna jest jadalna, jej spożycie nie jest szkodliwe. Prawdopodobieństwo wystąpienia takiego przypadku jest minimalne, gdy kapsułka nie będzie przekłuta więcej niż jeden raz, zachowane zostaną warunki przechowywania oraz jeżeli kapsułka zostanie wyjęta z blistra foliowego bezpośrednio przed użyciem (patrz punkt 3).

6. Wykonać głęboki wydech.

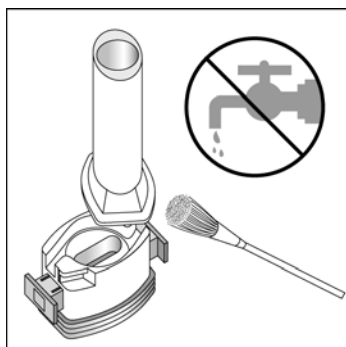


7. Umieścić ustnik w ustach i nieco przechylić głowę do tyłu. Zaciśnąć wargi wokół ustnika i wykonać szybki, ale miarowy i głęboki wdech. W czasie, gdy kapsułka obraca się w komorze inhalatora, a proszek ulega rozproszeniu, powinien być słyszalny charakterystyczny dźwięk. Jeżeli dźwięk ten nie pojawi się, może to oznaczać, że kapsułka utknęła w przegródce. Należy wtedy otworzyć inhalator i podważając kapsułkę, usunąć ją z przegródki. NIE NALEŻY podważać kapsułki poprzez wielokrotne naciskanie przycisków. Następnie należy powtórzyć czynności opisane w punkcie 7.



8. Po usłyszeniu charakterystycznego dźwięku, należy wstrzymać oddech tak długo, jak to możliwe bez uczucia dyskomfortu, a następnie wyjąć inhalator z ust. Należy wypuścić powietrze przez nos. Otworzyć inhalator i sprawdzić, czy w kapsułce nie pozostał jeszcze proszek. Jeśli w kapsułce pozostał proszek, należy powtórzyć czynności opisane w punktach od 6 do 8.

9. Po wykorzystaniu, otworzyć inhalator, usunąć pustą kapsułkę, zamknąć ustnik i nałożyć ponownie nasadkę.



Czyszczenie inhalatora:

W celu usunięcia resztek proszku, przetrzeć ustnik i przegrodkę na kapsułkę SUCHĄ ściereczką. Można również użyć w tym celu czystej miękkiej szcioteczki. **NIE NALEŻY UŻYWAĆ WODY DO CZYSZCZENIA INHALATORA.**

Zastosowanie większej niż zalecana dawki leku Foradil

Jeśli przypadkowo została przyjęta większa niż zalecana dawka leku Foradil, należy natychmiast zwrócić się do lekarza lub farmaceuty.

Wystąpienie nudności i (lub) wymiotów, drżenia mięśni, bólu głowy, zawrotów głowy (możliwe objawy wysokiego ciśnienia krwi), szybkiego lub nieregularnego bicia serca, senności, zwiększonego stężenia cukru we krwi, zmniejszonego stężenia potasu we krwi może oznaczać, że zastosowana dawka leku Foradil jest zbyt duża. Należy natychmiast powiadomić lekarza prowadzącego lub zgłosić się do izby przyjęć najbliższego szpitala. Pacjent może wymagać odpowiedniego leczenia.

Pominięcie zastosowania leku Foradil

W przypadku pominięcia dawki, lek należy przyjąć jak najszybciej. Jeśli zbliża się pora przyjęcia następnej, przewidzianej dawki, nie należy stosować dawki podwójnej (w celu uzupełnienia pominiętej dawki), lecz powrócić do stałej pory przyjmowania leku.

W razie jakichkolwiek dalszych wątpliwości związanych ze stosowaniem tego leku należy zwrócić się do lekarza lub farmaceuty.

4. Możliwe działania niepożądane

Jak każdy lek, lek ten może powodować działania niepożądane, chociaż nie u każdego one wystąpią.

W badaniach klinicznych z lekiem Foradil zaobserwowano występowanie ciężkich napadów astmy (brak tchu, kaszel, świszczący oddech oraz ucisk w klatce piersiowej), które mogą wymagać leczenia szpitalnego.

Należy natychmiast poinformować lekarza o wystąpieniu któregokolwiek z następujących działań niepożądanych:**Ciężkie działania niepożądane:**

- skurcz oskrzeli z kaszlem, świszczącym oddechem i trudnościami w oddychaniu. Działanie to występuje niezbyt często (*u 1 do 10 na 1000 pacjentów*),
- reakcje alergiczne, np. wysypka, pokrzywka, świąd, obrzęk twarzy, gardła oraz obniżenie ciśnienia tętniczego krwi i skurcz oskrzeli. Działanie to występuje rzadko (*u 1 do 10 na 10 000 pacjentów*),
- silne, opisywane jako rozrywające, bóle w obrębie klatki piersiowej (objawy dławicy piersiowej), zmiany w zapisie EKG. Działanie to występuje bardzo rzadko (*rzadziej niż u 1 na 10 000 pacjentów*),
- objawy ze strony mięśni, takie jak osłabienie mięśni, skurcze mięśni oraz zaburzenia rytmu serca (objawy te mogą być spowodowane zmniejszonym stężeniem potasu we krwi),
- jeśli u pacjenta występuje nieregularny rytm serca (w tym szybsze bicie serca).

Działania niepożądane występujące często (*u 1 do 10 na 100 pacjentów*):

bóle głowy, drżenie mięśni, kołatanie serca.

Działania niepożądane występujące niezbyt często (*u 1 do 10 na 1000 pacjentów*):

pobudzenie, lęk, nerwowość, bezsenność, zawroty głowy, przyspieszone bicie serca, podrażnienie błony śluzowej gardła, suchość błony śluzowej jamy ustnej, skurcze mięśni, bóle mięśni.

Działania niepożądane występujące rzadko (*u 1 do 10 na 10 000 pacjentów*):

zmniejszone stężenie potasu we krwi, zaburzenia rytmu serca, skurcze dodatkowe, nudności.

Działania niepożądane występujące bardzo rzadko (rzadziej niż u 1 na 10 000 pacjentów): zwiększenie stężenia glukozy we krwi, zaburzenia smaku, obrzęki rąk, kostek i stóp, nadmierne pragnienie, częste oddawanie moczu, zmęczenie (objawy te mogą wskazywać na zwiększone stężenie cukru we krwi).

Działania niepożądane występujące z nieznaną częstością:

kaszel, wysypka, ból głowy oraz zawroty głowy (możliwe objawy wysokiego ciśnienia krwi).

Stosowanie leku może powodować zwiększenie stężenia insuliny we krwi, wolnych kwasów tłuszczowych, glicerolu i ciał ketonowych

U niektórych osób w czasie stosowania leku Foradil mogą wystąpić inne działania niepożądane. Jeśli nasili się którykolwiek z objawów niepożądanych lub wystąpią jakiegokolwiek objawy niepożądane, niewymienione w ulotce, należy powiedzieć o tym lekarzowi lub farmaceucie.

Zgłaszanie działań niepożądanych

Jeśli wystąpią jakiegokolwiek objawy niepożądane, w tym wszelkie objawy niepożądane niewymienione w ulotce, należy powiedzieć o tym lekarzowi lub farmaceucie, lub pielęgniarce. Działania niepożądane można zgłaszać bezpośrednio do Departamentu Monitorowania Niepożądanych Działań Produktów Leczniczych Urzędu Rejestracji Produktów Leczniczych, Wyrobów Medycznych i Produktów Biobójczych

Al. Jerozolimskie 181C, 02-222 Warszawa, tel. +48 22 49 21 301, faks: +48 22 49 21 309, e-mail: ndl@urpl.gov.pl. Działania niepożądane można zgłaszać również podmiotowi odpowiedzialnemu.

Dzięki zgłaszaniu działań niepożądanych można będzie zgromadzić więcej informacji na temat bezpieczeństwa stosowania leku.

5. Jak przechowywać lek Foradil

Lek należy przechowywać w miejscu niewidocznym i niedostępnym dla dzieci.

Nie stosować tego leku po upływie terminu ważności zamieszczonego na pudełku. Termin ważności oznacza ostatni dzień podanego miesiąca.

Przechowywać w temperaturze poniżej 25°C.

Przechowywać w oryginalnym opakowaniu w celu ochrony przed wilgocią.

Leków nie należy wyrzucać do kanalizacji ani domowych pojemników na odpadki. Należy zapytać farmaceutę jak usunąć leki, których już się nie używa. Takie postępowanie pomoże chronić środowisko.

6. Zawartość opakowania i inne informacje

Co zawiera lek Foradil

- Substancją czynną leku jest formoterolu fumaran dwuwodny. Jedna kapsułka twarda zawiera 12 mikrogramów formoterolu fumaranu dwuwodnego.
- Pozostałe składniki to: laktoza jednowodna (25 mg na kapsułkę, zawiera białka mleka), żelatyna oraz tusz o składzie: szelak, żelaza tlenek czarny (E 172), glikol propylenowy, amonu wodorotlenek 28%.

Jak wygląda lek Foradil i co zawiera opakowanie

Lek Foradil ma postać proszku do inhalacji w kapsułkach. Zawarty w kapsułce proszek jest przeznaczony do podawania wziewnie do płuc za pomocą inhalatora, który nosi nazwę Aerolizer. Lek Foradil dostępny jest w opakowaniach zawierających 30 lub 60 kapsułek w blistrach oraz inhalator lub 180 kapsułek oraz 3 inhalatory (3 opakowania po 60 kapsułek w blistrach oraz inhalator w każdym opakowaniu)

Podmiot odpowiedzialny

Novartis Poland Sp. z o.o.
ul. Marynarska 15
02-674 Warszawa
tel. + 48 22 375 48 88

Wytwórca/Importer

Novartis Farmacéutica S.A.
Ronda de Santa Maria, 158
08210 Barberà del Vallés, Barcelona
Hiszpania

Novartis Poland Sp. z o.o.
ul. Marynarska 15
02-674 Warszawa

Data ostatniej aktualizacji ulotki: 03/2020